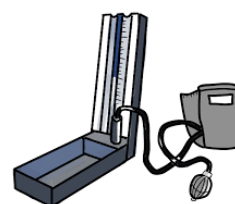




ヒガンバナは秋を代表する花の一つです。水戸一高の校内にも群生している場所があります。9月中旬から咲き始まりますが、11月頃から葉を茂らせ、開花でくたびれた球根を蘇らせます。春を過ぎると葉を無くし休眠し、秋になると花茎を伸ばして花を咲かせます。同じ種類で花弁が広く黄色い花を咲かせる、ショウキズイセンという種類、ヒガンバナとショウキズイセンの交配種の、白い花を咲かせるシロバナヒガンバナなどの種類もあり、リコリスとも呼ばれています。他にコヒガンバナという、1か月ぐらゐ早く花を咲かせ、種ができる小型の種類もあります。根には毒がある事で知られ、田や畑のあぜ道によく見られるのは、野ねずみやモグラの被害から守るのに役立っているそうです。

■■■ 血 圧 計 ・ 1 ■■■



■ 血圧って何だろう

血圧とは動脈の内側の壁にかかる圧力のことです。心臓から血液が送り出されたその瞬間、大動脈の壁はぐっと押し広げられ、つぎの血液をためている間には広がった大動脈の壁もまたもとに戻ります。このように、動脈が血液で内側から押される圧力を「血圧」と呼びます。

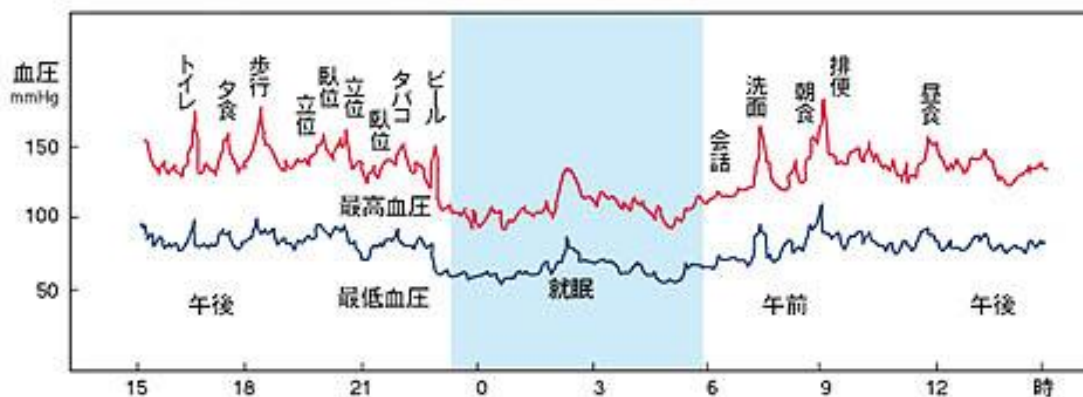
■ 最高血圧、最低血圧とは

最高血圧は、心臓が収縮し、送り出された血液によって動脈壁がもっとも膨らんだ時の圧力のことをいいます。一方、最低血圧は、心臓が拡張し、動脈壁が元に戻った時の圧力のことをいいます。



血圧は常に変動しています。1日のうちでもかなり大きく上下するものです。夜間睡眠中の血圧は低く、起きて活動している日中は高くなります。特に、食事や喫煙、入浴、排泄などの動作は血圧を上げます。その他、年齢や性別、気温、ストレスや緊張、健康状態などによっても左右されます。

■血圧の日内変動経過の一例(横浜市立大学医学部調査データ)

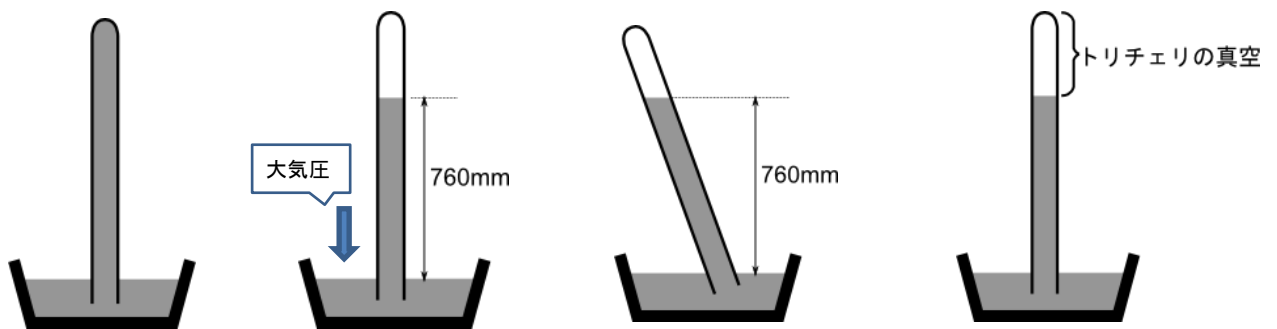


■ そもそも“圧”って何だろう

圧力の基準として昔から使われてきたのが「気圧」です。1気圧は、地上（正確には水面上）で、空気（大気）の粒が押しつけてくる力のことです。空気をはじめとする気体は、ごくごく小さな粒でできています。「原子」「分子」「化合物」のことです。これらが動き回ってぶつかって押す力が圧力です。水中に水圧があるように、大気中には大気圧がありますが、水圧と違って気圧は感じにくいものです。

■ 1気圧=760mmHg

大気圧の存在を実験で証明した人物が、イタリアの物理学者トリチェリです。1643年に実施されたこの実験をトリチェリの実験といいます。ガラス管に水銀（Hg）を満らし、これを、水銀を満したトレーに、逆さにおくと、水銀の液面が下がって、760mmの高さで止まります。ガラス管を斜めにしても、やはり水銀の液面は760mmの高さで止まります。これは、ガラス管内の水銀の重さが、トレーの水銀にかかる気圧とつり合ったことを示しています。そこで「1気圧=760mmHg」が圧力の単位として使われるようになったのです。ガラス管の上端は真空で、実験を通じて史上初の真空を作り、この真空をトリチェリの真空といいます。



トリチェリの実験

さて、気圧と言えば太平洋高気圧…。夏の晴れ渡るグラウンドに響き渡る、いつも明るく高らかな声…。今月号は竹内達郎先生のご登場です。歩く会実行委員長として、そして、百戦錬磨の高校野球のご指導と、いつも頼りにしておりますが、激務のためか少々血圧が高めで養護教諭として心配しております。貴重なコメントとお写真をご提供いただきました。

スペシャル寄稿 わが野球人生

浜風に 白球のせて 甲子園

高校2年の国語の授業で一句詠んだ俳句です。浜風とは甲子園名物のホームランが出やすい追い風のことで。私は15歳の春、皆さんとは真逆で地元の進学校の受験に失敗し、人生はじめての挫折を味わいました。しかし、人間万事塞翁が馬。高校球児として甲子園にかける人生に転換。30年以上を経た現在でも青春時代と同じ気持ちで夢を追っています。それも水戸一高という最高の空間で皆さんと充実した日々を過ごせていることは幸せ者であると人生に感謝しています。人生は追い風の日も向かい風の日もありますが、いつの日も『人生青春完全燃焼』です。

